

UCA110-02 RÜZGAR YÖN SENSÖRÜ

UCA110-02 Rüzgar Yönü ölçümü için kullanılan hassas bir sensördür. Manyetizma özelliğiyle çalışan tüm elektriksel birim cihazın içinde yer almaktadır. En uç kısmında bulunan metal ile hassas ölçüm alınabilmesi için stabilizasyon sağlanmıştır. Fiyat performans açısından uygun olup, karbonfiber materyalden üretilmiştir. Meteoroloji, deniz araçları, çevresel ölçümler, havalimanı, laboratuvar çalışmaları ve tarımsal uygulamalar için kullanılabilir.

ÖZELLİKLER

- Düşük Hızda Ölçüme Başlama
- Karbonfiber materyal
- Korozyona Karşı Yüksek Dayanıklılık
- Hafif
- Çoklu Sinyal Çıkış Seçeneği
- Kolay Kurulum



UYGULAMALAR

- Hava Durumu İstasyonları
- Limanlar
- Solar ve Rüzgar Enerjisi Üretim Alanları
- Mobil Hava İstasyonları
- Gemiler ve Deniz Taşıtları
- Tünel ve Tren Hattı Uygulamaları

TEKNİK ÖZELLİKLER

| Çıkış | 4-20mA | 0-5V | RS485 |
|-------------------|------------------------------------|------------|------------|
| Çalışma Voltajı | 5V,12V-24V | 5V,12V-24V | 5V,12V-24V |
| Yük | <500Ω(typ 250Ω) | >1kΩ | |
| Ölçüm Aralığı | 0-360 ° | | |
| Hassasiyet | ±3 ° | | |
| Çözünürlük | 1° | | |
| Başlangıç Hızı | <0.5m/s | | |
| Dayanım | 50m/s | | |
| Koruma Sınıfı | IP65 | | |
| Çalışma Sıcaklığı | -40°C ... +50°C | | |
| Kablo Bilgisi | Dayanıklılık: 300V , Sıcaklık:80°C | | |
| Ağırlık | 195g | | |
| Boyutlar | Dönüş Çapı:147mm, Yükseklik:199mm | | |
| Materyal | Karbon fiber | | |

UCA110-02 RÜZGAR YÖN SENSÖRÜ

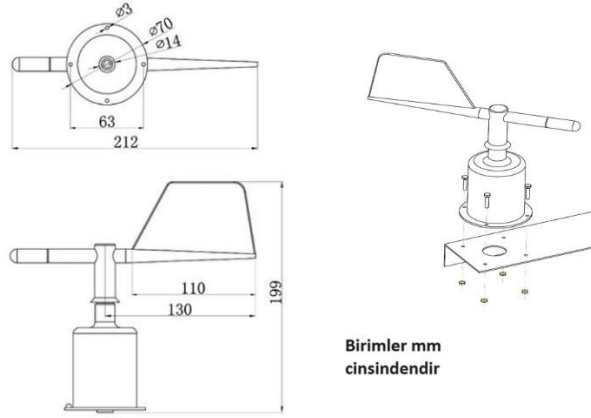
- **RS485**

Eğer kablolama uzunluğu 100 metre üzerinde olursa, başta ve sonda 120 Ohm terminal kullanılması önerilmektedir.

BOYUTLAR ve KURULUM BİLGİSİ

Flanş montajlı, 4 adet vidalama ile dik konumda tutulmalıdır.

Konnektör Boyutları: $\varnothing 15\text{mm}$ (Tavsiye edilen boru boşluğu $\varnothing 25\text{mm}$)



SİPARİŞ KODLAMA TABLOSU

| Sabit | Seri | Tip | Güç | Çıkış | Kablo Uzunluk | |
|-------|------|-----|-----|-------|---------------|-------------------|
| UCA | | | | | | |
| | 110 | | | | | |
| | | 02 | | | | |
| | | | A | | | 5V |
| | | | B | | | |
| | | | C | | | 12-24V |
| | | | X | | | Diğer (sorunuz) |
| | | | | A | | 4-20mA |
| | | | | B | | 0-5V |
| | | | | C | | RS485 |
| | | | | X | | Diğer |
| | | | | | 2500 | mm(standart) |
| | | | | | 3000 | mm |
| | | | | | ... | mm (belirtiniz) |

Örnek: UCA110-02CA 2500 → Güç:12-24V, Çıkış:4-20mA, Kablo: 2.5 metre

 CE direktiflerine uygundur