

UCA100-02 RÜZGAR HIZ SENSÖRÜ

UCA100-02 Rüzgar Hızı ölçümü için 3 kap sistemini kullanmaktadır. Karbonfiber materyalden üretilen sensör, yüksek hassasiyete sahiptir ve düşük hızda ölçüme başlamaktadır. Çeşitli sinyal çıkış opsiyonlarına sahiptir. Meteoroloji, deniz araçları, çevresel ölçümler, havalimanı, laboratuvar çalışmaları ve tarımsal uygulamalar için kullanılabilir.

ÖZELLİKLER

- Düşük Hızda Ölçüme Başlama
- Karbonfiber materyal
- Korozyona Karşı Yüksek Dayanıklılık
- Hafif
- Çoklu Sinyal Çıkış Seçeneği
- Kolay Kurulum



UYGULAMALAR

- Hava Durumu İstasyonları
- Limanlar
- Solar ve Rüzgar Enerjisi Üretim Alanları
- Mobil Hava İstasyonları
- Gemiler ve Deniz Taşıtları
- Tünel ve Tren Hattı Uygulamaları

TEKNİK ÖZELLİKLER

Çıkış	Pulse	4-20mA	0-5V	RS485
Çalışma Voltajı	5V,12V-24V	5V,12V-24V	5V,12V-24V	5V,12V-24V
Yük	>1kΩ	<500Ω(typ 250Ω)	>1kΩ	
Ölçüm Aralığı	0-45m/s	0-45m/s	0-45m/s	0-45m/s
Hassasiyet	±0.3 m/s			
Başlangıç Hızı	<0.5m/s			
Dayanım	50m/s			
Koruma Sınıfı	IP65			
Çalışma Sıcaklığı	-40°C ... +50°C			
Kablo Bilgisi	Dayanıklılık: 300V , Sıcaklık:80°C			
Ağırlık	170g			
Boyutlar	Kap ø 179mm, Yükseklik:160mm			
Materyal	Karbon fiber			

UCA100-02 RÜZGAR HIZ SENSÖRÜ

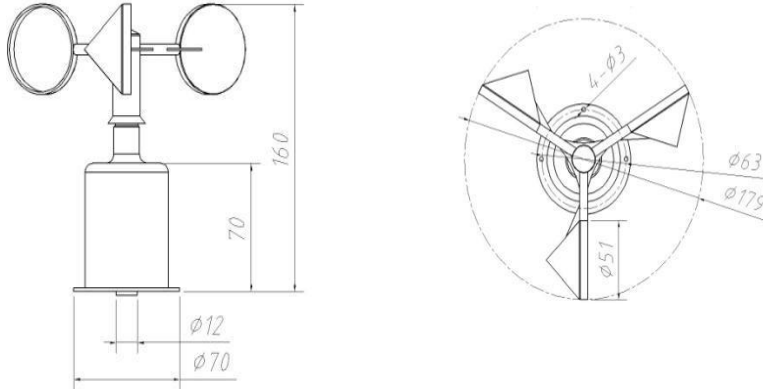
- **RS485**

Eğer kablolama uzunluğu 100 metre üzerinde olursa, başta ve sonda 120 Ohm terminal kullanılması önerilmektedir.

BOYUTLAR ve KURULUM BİLGİSİ

Flanş montajlı, 4 adet vidalama ile dik konumda tutulmalıdır.

Konnektör Boyutları: $\varnothing 15\text{mm}$ (Tavsiye edilen boru boşluğu $\varnothing 25\text{mm}$)



SİPARİŞ KODLAMA TABLOSU

Sabit	Seri	Tip	Güç	Çıkış	Kablo Uzunluk	
UCA						
	100					
		02				
			A			5V
			B			
			C			12-24V
			X			Diğer (sorunuz)
				A		4-20mA
				B		0-5V
				C		RS485
				D		Pulse
				X		Diğer
					2500	mm(standart)
					3000	mm
					...	Mm (belirtiniz)

Örnek: UCA100-02CA 2500 → Güç:12-24V, Çıkış:4-20mA, Kablo: 2.5 metre

 CE direktiflerine uygundur